

Гайки – барашки
прямоугольная форма

DIN
314

ICS 21.060.20
Wing nuts, edged wings

Предисловие

Настоящий стандарт был разработан группой 3.12 «Гайки и шайбы, используемые без инструмента».

В ходе обсуждения стандарта DIN 315 было признано нецелесообразным объединение в одном нормативном документе поставляемых на рынок обычных гаек-барашек с округлыми и прямоугольными лепестками. Поэтому было принято решение рассматривать эти две формы в отдельных стандартах, и в дополнение к DIN 315 выпустить стандарт DIN 314.

Гайки-барашки с лепестками округлой формы соответствуют стандарту DIN 315.

Приложения А и В являются справочными.

1 Область применения

Настоящий стандарт определяет размеры, условные обозначения и технические условия поставки для гаек-барашек с прямоугольной формой лепестков класса точности С, изготовленных из стали, ковкого чугуна, аустенитной стали и медно-цинковых сплавов, с номинальными размерами от М4 до М12.

2 Нормативные ссылки

Настоящий стандарт включает датированные и недатированные ссылочные документы и определения из других стандартов. Эти нормативные ссылки приведены в соответствующих местах текста, а публикации приведены ниже. Для датированных ссылок последующие поправки или пересмотры любой из этих публикаций действительны для настоящего стандарта только при внесении в него изменений или пересмотре. Для недатированных ссылок действительны последние издания перечисленных публикаций.

DIN 13-3

Резьба метрическая ISO общего назначения для болтов, винтов, шпилек и гаек с диаметрами и предельными размерами резьбы от 1 до 52 мм

DIN 4000-2

Табличное представление характеристик болтов, винтов, шпилек и гаек. Часть 2

E DIN EN ISO 3269

Механические крепежные элементы. Приемочный контроль (ISO/DIS 3269: 1998); немецкая редакция prEN ISO 3269: 1998

E DIN EN ISO 4042

Крепежные элементы. Покрытия гальванические (ISO/DIS 4042: 1996); немецкая редакция prEN ISO 4042: 1996

E DIN EN ISO 4759-1

Допуски для крепежных изделий. Часть 1: Болты, винты, шпильки и гайки. Классы точности А, В и С (ISO/DIS 4759-1: 1997); немецкая редакция prEN ISO 4759-1: 1997

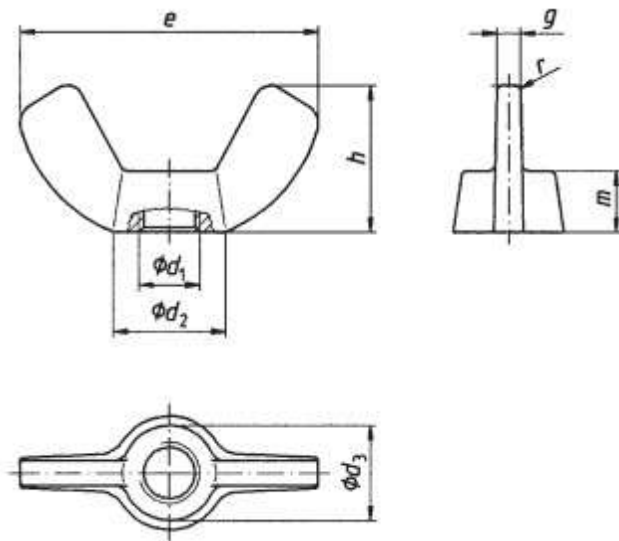
DIN ISO 8992

Крепежные изделия. Общие требования для болтов, винтов, шпилек и гаек; идентичны с ISO 8992: 1986

Комитет по Стандартизации Механических Крепежных Изделий (FMV) в DIN

3 Размеры

Конструкция и размеры гаек должны соответствовать указанным на чертеже 1 и в таблице 1



Чертеж 1

Таблица 1

Резьба d_1		M4	M5	M6	M8	M10	M12
$P^{1)}$		0,7	0,8	1	1,25	1,5	1,75
d_2	max.	9	12	14	16	21	24
	min.	7	9	11	13	18	21
d_3	max.	7	9,0	11	12,5	16	19
	min.	5,5	7,5	9	10,5	14	17
e	max.	21	26,5	32	38	50	66
	min.	19	24,5	29	35	47	63
$g^2)$	min.	1,1	1,5	1,5	2	3,6	4,1
h	max.	11	13	16	19	24	32
	min.	9	11	14	17	22	29
m	max.	4,6	6	7	8,5	10	13
	min.	3,2	4	5	6,5	8	10
r		скруглено					
¹⁾ P Шаг резьбы (резьба крупная)							
²⁾ Максимальный размер (g_{max}) определяется в процессе производства							

4 Технические условия поставки

Таблица 2: Технические условия поставки

Материал	Сталь (St)	Ковкий чугун (GT)	Медно-цинковый сплав (CuZn)	Аустенитная сталь (A)
		St: сталь кованая или холодного прессования, на усмотрение производителя	GT: GTS или GTW, на усмотрение производителя	CuZn: медно-цинковый деформируемый или медно-цинковый литейный сплав, на усмотрение производителя
Общие требования	Согласно DIN ISO 8992			
Резьба	Поле допуска	6H		
	Стандарт	DIN 13-13		
Допуски размеров, отклонения формы и расположения поверхностей	Класс точности	C		
	Стандарт	E DIN EN ISO 4759-1		
Поверхность	без покрытия без обработки базовой поверхности			
	Гальваническая защита поверхности согласно E DIN EN ISO 3269			
Приемочный контроль	В соответствии с E DIN EN ISO 3269			

5 Условное обозначение

Условное обозначение гайки-барашка с резьбой M6, из стали St:

Flügelmutter DIN 314 – M6 – St

Приложение А (справочное)

Табличное представление характеристик

Табличное представление характеристик для гаек-барашек настоящего стандарта – по DIN 4000-2.

Приложение В (справочное)

Список литературы

DIN 315 Гайки-барашки, округлая форма лепестков.