

**ВИНТЫ С ЦИЛИНДРИЧЕСКОЙ
СКРУГЛЕННОЙ ГОЛОВКОЙ КЛАССОВ
ТОЧНОСТИ А И В**

КОНСТРУКЦИЯ И РАЗМЕРЫ

Издание официальное

М Е Ж Г О С У Д А Р С Т В Е Н Н Ы Й С Т А Н Д А Р Т

**ВИНТЫ С ЦИЛИНДРИЧЕСКОЙ СКРУГЛЕННОЙ ГОЛОВКОЙ
КЛАССОВ ТОЧНОСТИ А И В**

**ГОСТ
11644—75***

Конструкция и размеры

Rounded-off pan-head screws, product grades A and B.
Design and dimensions

Взамен
ГОСТ 11644—65

ОКП 12 8400

Постановлением Государственного комитета стандартов Совета Министров СССР от 12 сентября 1975 г. № 2397 срок введения установлен

с 01.01.77

Проверка в 1991 г. Ограничение срока действия снято Постановлением Госстандарта от 28.06.91 № 1177

1. Настоящий стандарт распространяется на винты с цилиндрической скругленной головкой классов точности А и В с номинальным диаметром резьбы от 2 до 10 мм. Стандарт полностью соответствует СТ СЭВ 2654—80.
2. Конструкция и размеры винтов должны соответствовать указанным в табл. 1, 2 и на чертеже.

Таблица 1

		мм								
Номинальный диаметр резьбы d		2	2,5	3	3,5	4	5	6	8	10
Шаг резьбы P	крупный	0,4	0,45	0,5	0,6	0,7	0,8	1	1,25	1,5
	мелкий	—	—	—	—	—	—	—	1	1,25
Диаметр головки D		4	5	6	7	8	10	12	16	20
Высота головки k		1,2	1,5	1,8	2,1	2,4	3,0	3,6	4,8	6,0
Радиус скругления головки R_2 , не более		0,8	1,0	1,2	1,4	1,6	2,0	2,5	3,2	4,0
Длина резьбы b	удлиненная	—	18	19	20	22	25	28	34	40
	нормальная	10	11	12	13	14	16	18	22	26

Издание официальное



Перепечатка воспрещена

* Переиздание (ноябрь 1998 г.) с Изменениями № 1, 2, утвержденными в декабре 1981 г., Пост. № 5741 от 29.12.81, апреле 1986 г. (ИУС 3—82, 7—86).

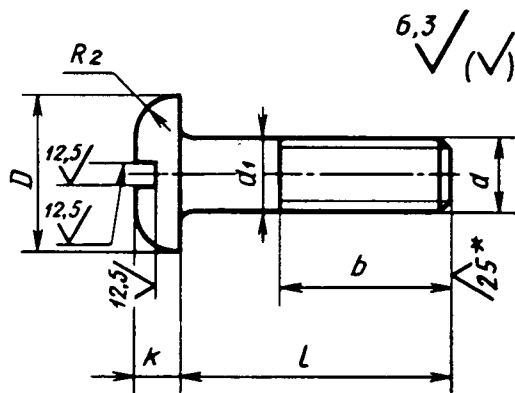
© Издательство стандартов, 1975
© ИПК Издательство стандартов, 1999

Длина винта <i>l</i>	мм									
	Номинальный диаметр резьбы <i>d</i>									
	2	2,5	3	3,5	4	5	6	8	10	
3						—	—	—	—	
4						—	—	—	—	
5						—	—	—	—	
6						—	—	—	—	
8							—	—	—	
10							—	—	—	
12								—	—	
14								—	—	
16									—	
(18)										
20	—									
(22)	—									
25	—	—								
(28)	—	—	—							
30	—	—	—	—						
35	—	—	—	—	—					
40	—	—	—	—	—	—				
45	—	—	—	—	—	—	—			
50	—	—	—	—	—	—	—	—		
55	—	—	—	—	—	—	—	—	—	
60	—	—	—	—	—	—	—	—	—	
65	—	—	—	—	—	—	—	—	—	
70	—	—	—	—	—	—	—	—	—	

Стандартные длины

Примечания:

1. Длины винтов, заключенные в скобки, применять не рекомендуется.
2. Удлиненная длина резьбы предпочтительна.
3. Винты со стержнем длиной менее длины резьбы с учетом недореза изготовляют с резьбой по всей длине стержня.



* Для винтов, обработанных резанием, в остальных случаях не нормируют.

Пример условного обозначения винта с цилиндрической скругленной головкой класса точности А, диаметром резьбы $d = 8$ мм, с крупным шагом резьбы, с полем допуска резьбы 6g, длиной $l = 50$ мм, нормальной длиной резьбы $b = 22$ мм, класса прочности 4.8, без покрытия:

Винт А.М8—6g × 50.48 ГОСТ 11644—75

То же, класса точности В, с мелким шагом резьбы, удлиненной длиной резьбы $b = 34$ мм:

Винт В.М8 × 1—6g × 50—34.48 ГОСТ 11644—75

- 1, 2. (Измененная редакция, Изм. № 1, 2).
3. Резьба — по ГОСТ 24705—81. Сбег и недорез резьбы — по ГОСТ 10549—80. (Измененная редакция, Изм. № 2).
- 3а. Шлицы — по ГОСТ 24669—81.
- 3б. Радиус под головкой — по ГОСТ 24670—81.
- 3в. Допуски, методы контроля размеров и отклонений формы и расположения поверхностей — по ГОСТ 1759.1—82.
- 3г. Дефекты поверхности и методы контроля — по ГОСТ 1759.2—82.
- 3а—3г. (Введены дополнительно, Изм. № 2).
4. (Исключен, Изм. № 2).
5. Диаметр гладкой части d_1 должен быть равен наружному диаметру резьбы или равен диаметру стержня под накатывание метрической резьбы по ГОСТ 19256—73. (Измененная редакция, Изм. № 1).
- 5а. (Исключен, Изм. № 2).
6. (Исключен, Изм. № 1).
7. Технические требования — по ГОСТ 1759.0—87.
8. Теоретическая масса винтов дана в приложении.

Теоретическая масса винтов

Длина винта <i>l</i> , мм	Масса 1000 шт. стальных винтов с крупным шагом резьбы, кг ≈ при номинальном диаметре резьбы, <i>d</i> , мм								
	2	2,5	3	3,5	4	5	6	8	10
3	0,134	0,250	0,415	—	—	—	—	—	—
4	0,152	0,280	0,459	0,671	1,004	—	—	—	—
5	0,171	0,310	0,503	0,730	1,081	—	—	—	—
6	0,190	0,340	0,547	0,790	1,159	2,131	—	—	—
8	0,227	0,400	0,635	0,909	1,314	2,378	3,764	—	—
10	0,264	0,460	0,723	1,029	1,469	2,625	4,117	8,996	—
12	0,302	0,520	0,811	1,148	1,624	2,873	4,470	9,633	17,50
14	0,351	0,595	0,900	1,267	1,779	3,120	4,822	10,27	18,50
16	0,395	0,665	1,016	1,385	1,934	3,367	5,175	10,91	19,50
18	0,439	0,735	1,118	1,506	2,144	3,615	5,528	11,54	20,49
20	—	0,805	1,220	1,625	2,327	3,947	5,881	12,18	21,50
22	—	0,874	1,322	1,744	2,509	4,237	6,233	12,82	22,50
25	—	0,979	1,476	1,923	2,783	4,672	7,004	13,77	24,01
28	—	—	1,630	2,102	3,057	5,107	7,775	14,72	25,52
30	—	—	1,731	1,221	3,240	5,397	8,059	15,83	26,52
35	—	—	1,987	2,520	3,697	6,121	9,113	17,72	29,84
40	—	—	2,242	2,818	4,153	6,846	10,17	19,60	32,80
45	—	—	2,498	3,116	4,610	7,571	11,22	21,48	35,75
50	—	—	2,754	3,414	5,067	8,296	12,28	23,37	38,71
55	—	—	3,009	3,712	5,523	9,020	13,33	25,25	41,67
60	—	—	3,265	4,011	5,980	9,745	14,39	27,14	44,63
65	—	—	3,520	4,309	6,437	10,47	15,44	29,02	47,59
70	—	—	3,776	4,607	6,894	11,19	16,49	30,90	50,55

Примечание. Для определения массы винтов из других материалов величины масс, указанные в таблице, следует умножить на коэффициент: 0,356 — для алюминиевого сплава; 1,08 — для латуни.

(Измененная редакция, Изм. № 1, 2).

Редактор *Р.Г.Говердовская*
Технический редактор *О.Н.Власова*
Корректор *М.И.Першина*
Компьютерная верстка *А.Н.Золотаревой*

Изд. лиц. № 021007 от 10.08.95. Сдано в набор 30.12.98. Подписано в печать 02.02.99. Усл.печл. 0,93. Уч.-издл. 0,47.
Тираж 125 экз. С 1847. Зак. 79.

ИПК Издательство стандартов, 107076, Москва, Колодезный пер., 14
Набрано в Издательстве на ПЭВМ
Филиал ИПК Издательство стандартов — тип. "Московский печатник", Москва, Лялин пер., 6
Плр № 080102