

ГОСТ 9047-69 — ГОСТ 9049-69,
ГОСТ 9051-68 — ГОСТ 9053-68,
ГОСТ 9057-69 — ГОСТ 9061-68

МЕЖГОСУДАРСТВЕННЫЕ СТАНДАРТЫ

ДЕТАЛИ СТАНОЧНЫХ ПРИСПОСОБЛЕНИЙ

Издание официальное

БЗ 4—98

ИПК ИЗДАТЕЛЬСТВО СТАНДАРТОВ
Москва

Редактор *В.П. Огурцов*
Технический редактор *Н.С. Гришанова*
Корректор *О.В. Ковш*
Компьютерная верстка *В.И. Грищенко*

Изд. лиц. № 021007 от 10.08.95. Сдано в набор 08.12.98. Подписано в печать 11.01.99. Усл. печ. л. 4,65.
Уч.-изд. л. 3,60. Тираж 159 экз. С1713. Зак. 19.

ИПК Издательство стандартов, 107076, Москва, Колодезный пер., 14.
Набрано и отпечатано в ИПК Издательство стандартов

© ИПК Издательство стандартов, 1999

БОЛТЫ Г-ОБРАЗНЫЕ

Конструкция

Hook bolts. Construction

ГОСТ
9047—69*Взамен
ГОСТ 9047—59

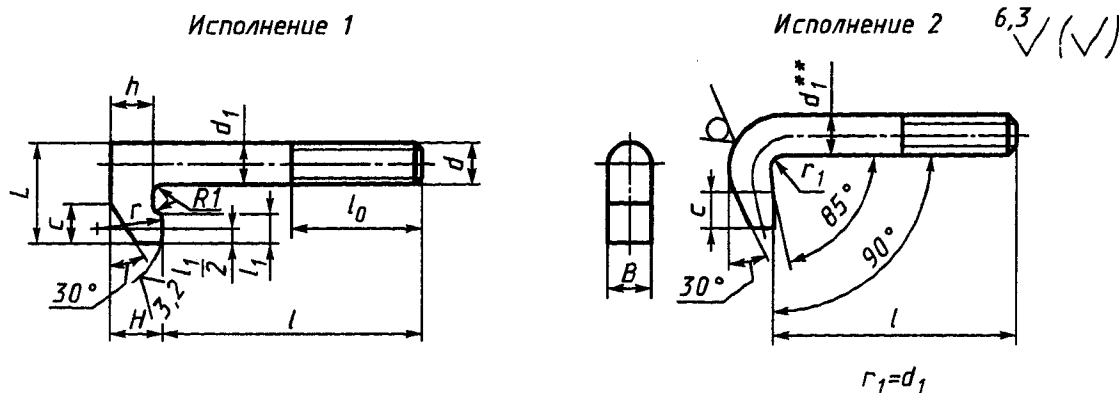
Постановлением Комитета стандартов, мер и измерительных приборов при Совете Министров СССР от 13 июня 1969 г. № 680 дата введения установлена

01.07.70

Постановлением Госстандарта от 20.04.89 № 1027 снято ограничение срока действия

Настоящий стандарт распространяется на Г-образные болты, предназначенные для станочных приспособлений.

1. Конструкция и размеры болтов должны соответствовать указанным на чертеже и в таблице.



** Размер для справок.

2. Материал — сталь марки 45 по ГОСТ 1050—88. Для исполнения 2 — сталь горячекатаная круглая обычной точности прокатки В по ГОСТ 2590—71. Допускается замена на сталь других марок с механическими свойствами не ниже, чем у стали 45.

(Измененная редакция, Изм. № 2).

С. 2 ГОСТ 9047—69

Размеры в мм

Обозначение болта		Применяемость	d	l		H	B	L	d ₁	h	l ₀	l ₁	r	c	Масса, кг ≈
Исполнение 1	Исполнение 2			Номин.	Пред. откл.	Исполнение 1	Исполнение 1								
7002-0691	7002-0860	M6	25	±0,8	8	6	16	6	6	20	6	6	6	0,010	
0692	0861		32											0,012	
0693	0862		40											0,013	
0694	0863		50											0,016	
0695	0864		60	±1,5										0,019	
0696	0865	M8	32	±0,8	10	8	20	8	8	25	10	8	8	0,021	
0697	0866		40											0,024	
0698	0867		50											0,028	
0699	0868		60											0,032	
0700	0869		70	±1,5										0,036	
0701	0870	80	0,040												
0702	0871	M10	40	±0,8	12	10	25	10	10	30	8	10	10	0,040	
0703	0872		50											0,046	
0704	0873		60											±1,5	0,052
0705	0874		70											0,059	
0706	0875		80	0,065											
0707	0876	90	0,071												
0708	0877	100	0,077												
0709	0878	M12	50	±0,8	16	12	32	12	14	40	10	16	12	0,077	
0710	0879		60											0,086	
0711	0880		70											±1,5	0,095
0712	0881		80											0,104	
0713	0882		90	0,113											
0714	0883	100	0,122												
0715	0884	110	0,131												
0716	0885	125	0,144												
0717	0886	M16	60	±1,8	20	16	40	16	18	50	12	14	14	0,168	
0718	0887		70											0,184	
0719	0888		80											0,199	
0720	0889		90											0,215	
0721	0890		100	0,231											
0722	0891	110	0,247												
0723	0892	125	0,271												
0724	0893	140	±2,0	0,294											
0725	0894	160	0,326												
0726	0895	M20	70	±1,8	25	20	50	20	22	16	20	16	16	0,322	
0727	0896		80											0,346	
0728	0897		90											0,371	
7002-0729	7002-0898		100											0,396	

Продолжение

Размеры в мм

Обозначение болта		Примени- мость	d	l		H	B	L	d ₁	h	l ₀	l ₁	r	c	Масса, кг ≈
Исполнение 1	Исполнение 2			Номин.	Пред. откл.	Исполнение 1	Исполнение 1								
7002-0730	7002-0899	M20	110	±1,8	25	20	50	20	22	50	16	20	16	0,420	
0731	0900		125											0,457	
0732	0901		140	±2,0										0,494	
0733	0902		160											0,543	
0734	0903		180											0,592	
0735	0904		200											0,641	
0736	0905	M24	80	±1,8	28	24	60	24	25	60	20	25	0,520		
0737	0906		90										0,556		
0738	0907		100										0,592		
0739	0908		110										0,628		
0740	0909		125	±2,0									0,682		
0741	0910		140										0,736		
0742	0911		160										0,808		
0743	0912		180										0,880		
0744	0913		200										0,952		
0745	0914		220										1,024		
0746	0915	M30	100	±1,8	32	30	70	30	28	70	20	25	22	0,946	
0747	0916		110											1,001	
0748	0917		125											1,084	
0749	0918		140	±2,0										1,168	
0750	0919		160											1,278	
0751	0920		180											1,389	
0752	0921		200											1,498	
0753	0922		220	±2,5										1,608	
0754	0923		250											1,773	
0755	0924		M36											125	±1,8
0756	0925	140		±2,0	1,801										
0757	0926	160			1,961										
0758	0927	180			2,121										
0759	0928	200			2,281										
0760	0929	220		±2,5	2,441										
0761	0930	250			2,680										
7002-0762	7002-0931	280			2,920										

Пример условного обозначения Г-образного болта исполнения 1 размерами $d = M6, l = 25$ мм:

Болт 7002-0691 ГОСТ 9047—69

(Измененная редакция, Изм. № 1, 2).

3. Твердость — 34,5 ... 39,5 HRC₃.

4. Неуказанные предельные отклонения размеров: $h_{14}, \pm \frac{t_2}{2}$.

(Измененная редакция, Изм. № 1, 2).

С. 4 ГОСТ 9047—69

5. Резьба метрическая — по ГОСТ 24705—81. Поле допуска резьбы — 6g по ГОСТ 16093—81. (Измененная редакция, Изм. № 2).
6. Размеры сбегов и фасок для резьбы — по ГОСТ 10549—80.
7. (Исключен, Изм. № 1).
8. Покрытие — Хим. Окс. прм (обозначение покрытия — по ГОСТ 9.306—85). По соглашению с потребителем допускается применение защитных покрытий других видов.
9. Остальные технические требования — по ГОСТ 1759.0—87.
10. Маркировать: наименование изделия, его обозначение, обозначение настоящего стандарта и товарный знак предприятия-изготовителя. Маркировку нанести на тару или упаковку для партии болтов одного типоразмера.
11. Пример применения Г-образных болтов указан в приложении. (Введен дополнительно, Изм. № 2).

ПРИЛОЖЕНИЕ
Справочное

ПРИМЕР ПРИМЕНЕНИЯ Г-ОБРАЗНЫХ БОЛТОВ

