

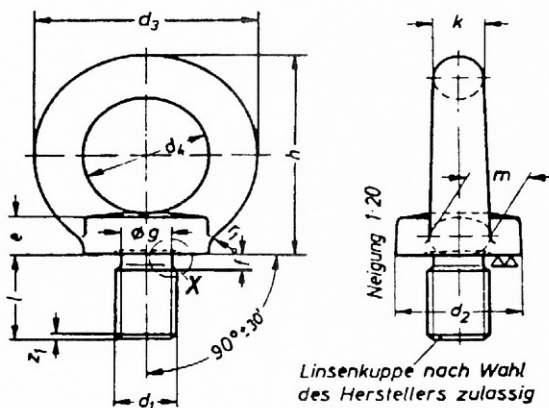
Ringschrauben

Závesná skrutka

DIN 580. Рым-болт

DIN

580



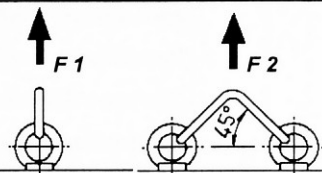
	C 15	
MATERIAL		
OBERFLÄCHE		
blank		verz

max. Belastbarkeit für 1 Schraube (F1)

Zugrichtung senkrecht,

und max. Belastbarkeit für 2 Schrauben (F2)

Zugrichtung 45° (in kg).



d 1	d 2	d 3	d 4	e	h	l ± ½ IT15	F 1	F 2	blank	verzinkt
M 6	20	36	20	-	36	13	70	50	LG	LG
M 8	20	36	20	6	36	13	140	95	LG	LG
M 10	25	45	25	8	45	17	230	170	LG	LG
M 12	30	54	30	10	53	20,5	340	240	LG	LG
M 12x1,5	30	54	30	10	53	20,5	340	240	LG	LG
M 14	35	63	35	-	62	27	490	340	LG	
M 16	35	63	35	12	62	27	700	500	LG	LG
M 18	-	-	-	-	-	-	-	-	LG	
M 20	40	72	40	14	71	30	1200	830	LG	LG
M 22	50	90	50	-	90	36	1500	1050	LG	
M 24	50	90	50	18	90	36	1800	1270	LG	LG
M 27	65	108	60	-	109	45	2500	1650	LG	
M 30	65	108	60	22	109	45	3600	2600	LG	LG
M 36	75	126	70	26	128	54	5100	3700	LG	LG
M 39	-		aus Rohling M 36			-	-	-	LG	
M 42	85	144	80	30	147	63	7000	5000	LG	LG
M 45	100	166	90	-	168	68	8000	5500	LG	LG
M 48	100	166	90	35	168	68	8600	6100	LG	LG
M 52	110	184	100	-	187	78	9900	7300	LG	LG
M 56	110	184	100	38	187	78	11500	8300	LG	LG
M 64	120	206	110	42	208	90	16000	11000	LG	LG